



КОНТАКТНЫЕ ДАННЫЕ

ФИО:

Организация, должность:

Телефон:

E-mail:

Доп. информация:

ОПРОСНЫЙ ЛИСТ

для заказа комплектной канализационной насосной станции

Объект/Климатический район

Рабочая схема

Количество рабочих насосов Резервных насосов

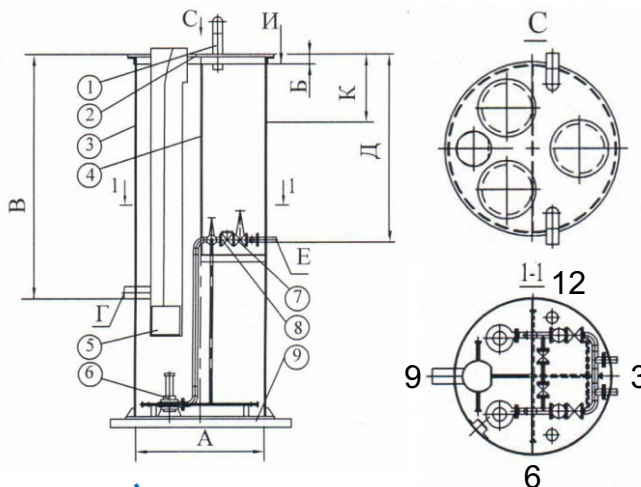
Категория насосных станций

1 категория
 2 категория
 3 категория

Тип исполнения: горизонтальный вертикальный

НАИМЕНОВАНИЕ:

1. Вентиляция
2. Крышка
3. Резервуар
4. Водонепроницаемая перегородка
5. Сороудерживающий подъемный контейнер
6. Погружной насос
7. Задвижка
8. Обратный клапан
9. Днище



Дополнительное оборудование (комплектация):

Павильон для КНС

Теплоизоляция

Грузоподъемный механизм автоматический ручной

Мы чистим планету!



ОСНОВНЫЕ ДАННЫЕ:

Наименование

Размер

А - диаметр резервуара

Б - расстояние от уровня земли до
верхней кромки резервуара

В - глубина подводящего коллектора
- направление подводящего кол-ра

Г - диаметр подводящего коллектора

Д - глубина напорного коллектора

Е - диаметр напорного коллектора
- направление напорного кол-ра

И - уровень земли

К - уровень грунтовых вод

ДАнные для выбора насосов:

Тип стоков

- хозяйственно-бытовые
 производственные
 ливневые
 другое

Количество поступающих стоков в
максимальный час:

$Q_{max} =$ м³/ч

$Q_{cp} =$ м³/ч

$Q_{cp} =$ м³/сут

рН стоков

Температура стоков, С

Концентрация взвешенных веществ, мг/л

Требуемая производительность КНС, м³/ч

Требуемый напор, м

Основные требования: