

Перв. примен.

Справ. №

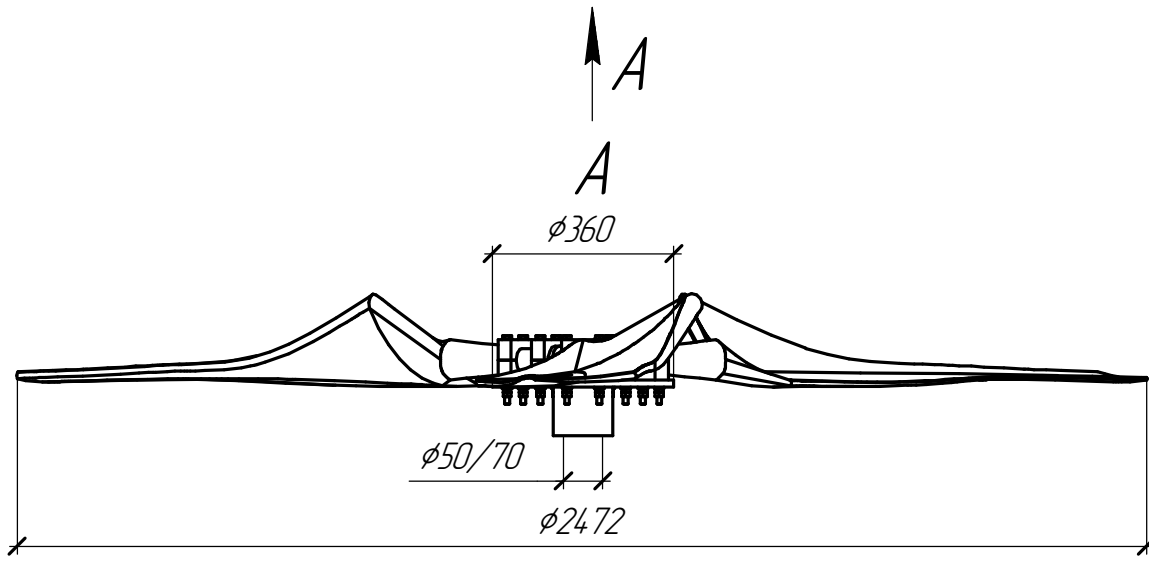
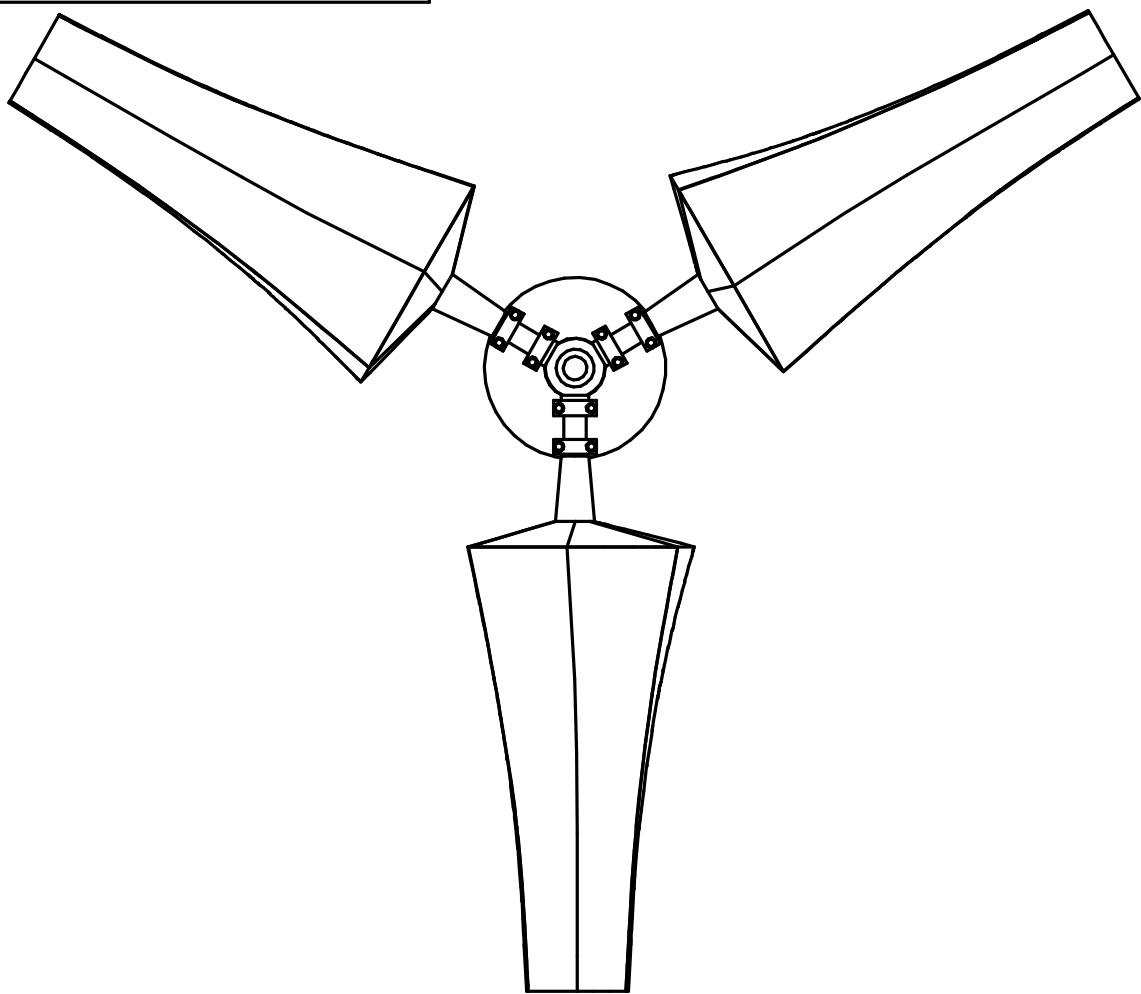
Подп. и дата

Инв. № дробл.

Взам. инв. №

Подп. и дата

Инв. № подл.



Изм.	Лист	№ докум.	Подп.	Дата
Разраб.		Галкин		
Проб.				
Т.контр.				
Н.контр.				
Утв.		Баранов		

Рабочее колесо градирни  
РК 25/3

Лит.	Масса	Масштаб
Лист	Листов	1

acs@acs-ppov.ru +7 (800) 222-45-62

